



NOUVEAUTE

HM0860C



BURINEUR SDS-Max 12Joules

gencod 0088381030397

Le plus produit

Burineur dernière génération léger et polyvalent pour tous les corps de métiers du bâtiment : du mçon à l'électricien pour toutes les opérations : de la démolition aux finitions !

Déjoindre à volonté, réaliser vos saignées du sol au plafond sans fatigue, Finaliser une ouverture de fenêtre, de tuyauterie,...

Rapport POIDS / PUISSANCE exceptionnel

Points forts

- Vitesse constante en charge, quelques soit l'effort demandé
- Large plage de puissance de frappe 1,8Je pour burinage léger jusqu'à 12Je pour travaux de petite démolition

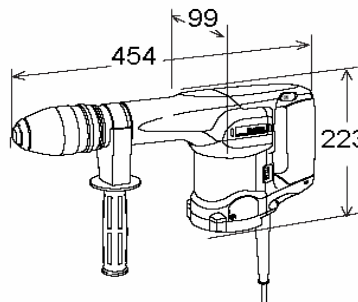
Caractéristiques techniques

Puissance (W)	1100
Puissance de frappe (Je*)	1,8 - 12
Frappe (cps/min)	1100 - 2650
Poids (kg)	4,7
Longueur câble (m)	4
Vibrations (m/s ²)	11
Puissance sonore (dB)	100



4.7 kg

1.8 à 12 Je*



Et pleins d'autres avantages

- **Design et performances**, ce modèle possède tous les atouts de la nouvelle génération d'outillage MAKITA : toucher soft, lignes fluides
- Conception nouvelle : meilleurs refroidissement et étanchéité aux poussières
- **Témoin d'usure** des charbons 8h environ avant l'arrêt moteur
- **Charbons autorupteurs** de série pour une protection de l'induit
- **Témoin de marche** ou de défaut électrique (cordon ou interrupteur)
- **Démarrage progressif**
- Double isolation intégrale haute performance (matériaux résistants aux chocs électriques, aux huiles, aux poussières,...)



Accessoires

De série

- coffret (824708-0)
- graisse (181573-3)
- poignée droite (152554-4)

En option

- *pointe*
- *burin denté*
- *boucharde*
- *burin plat*
- *pelle*
- *plateau*

Applications

- décrépiage
- carrelage
- démolition
- saignée
- déjointage

Métiers

- BTP
- Electricien
- Maçon
- Carreleur

* L'unité **Je** signifie Joules efficaces, Makita mesure depuis quelques années la puissance de frappe de ses perfos et burineurs à la pointe de l'outil, c'est-à-dire **au lieu d'impact avec la matière**, là où la force est utile et non en sortie de la machine.