

## Notre gamme “**basculantes**”



série : **VLB**

La gamme VLB est très appréciée pour sa polyvalence et sa robustesse.

Ces remorques sont le complément idéal de votre véhicule tracteur et vous permettront le transport de tous types de charges. Elles sont conçues sur la base d'un simple essieu et proposées avec des dimensions et charges utiles adaptées à tous usages.

En plus de leurs qualités techniques, ces remorques proposent en série un basculement par inertie de la caisse, une flèche en “V” et des points d'ancrage dans la caisse. Cette gamme permet de nombreuses options (ridelles grillagées, bâches, porte échelle...).



Ridelles grillagées



Bâche haute



Porte échelle

série :  
**VLB**

### Flèche en V

*Cette conception de timon facilite les manœuvres.*



### Points d'ancrage

*Les points d'ancrage répartis aux 4 coins, à l'intérieur de la caisse, permettent de sangler.*

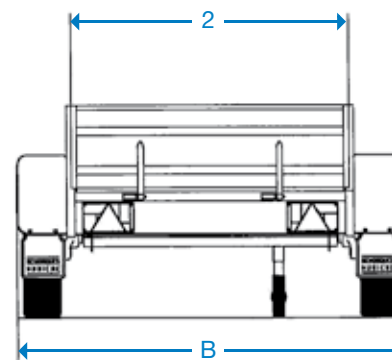
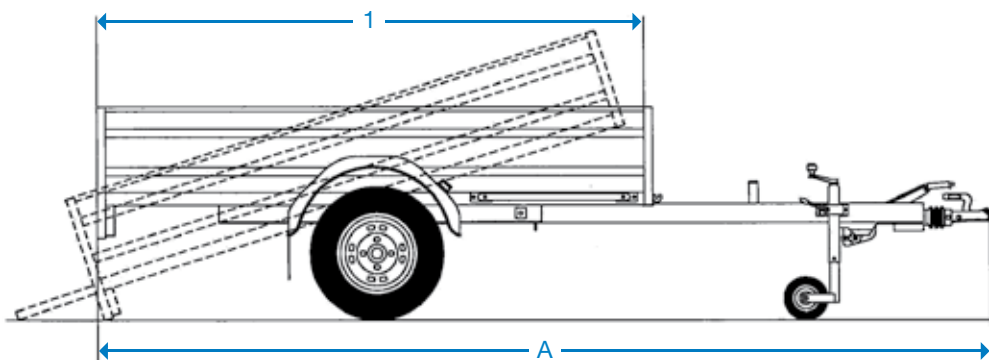


### Basculement

*Il se réalise par inertie et permet la montée de matériel.*



**H**  
**HUBIÈRE**  
REMORQUES



Matériel conforme au code de la route.

## CARACTÉRISTIQUES

- Châssis mécano soudé, galvanisé à chaud.
- Basculement par inertie.
- Ridelles fixes, hauteur 0,40 m.
- Porte arrière rabattable et amovible.
- Support de roue de secours.
- Attelage à boule diamètre 50.
- Éclairage encastré homologué.
- Frein à inertie avec recul automatique (pour les modèles freinés).
- Plancher bois antidérapant.
- Roue jockey.
- 4 Points d'ancrage dans la caisse.

Série:  
**VLB**

	PTAC KG	C.U.* KG	DIMENSIONS UTILES		DIMENSIONS HORS TOUT		FREIN À INERTIE	ROUES*
			1	2	A	B		
VLB 501 20	500	310	2,00	1,25	3,40	1,79	NON	155/70 R 13
VLB 751 NF 20**	750	560	2,00	1,25	3,40	1,79	NON	155/70 R 13
VLB 751 F 20	750	516	2,00	1,25	3,67	1,79	OUI	155/70 R 13
VLB 1001 20	1000	730	2,00	1,25	3,67	1,79	OUI	175 R 14 C
VLB 1251 20	1250	980	2,00	1,25	3,67	1,79	OUI	175 R 14 C
VLB 501 25	500	290	2,50	1,25	3,90	1,79	NON	155/70 R 13
VLB 751 NF 25**	750	540	2,50	1,25	3,90	1,79	NON	155/70 R 13
VLB 751 F 25	750	492	2,50	1,25	4,17	1,79	OUI	155/70 R 13
VLB 1001 25	1000	700	2,50	1,25	4,17	1,79	OUI	175 R 14 C
VLB 1251 25	1250	950	2,50	1,25	4,17	1,79	OUI	175 R 14 C

\* Indications informelles susceptibles de changement.

\*\* Ces remorques non freinées d'un PTAC de 750 Kg doivent obligatoirement être tractées par un véhicule dont le poids à vide est supérieur ou égal à 1 500 Kg.

## OPTIONS

- Roue de secours.
- Bâche plate.
- Bâche haute ouverture arrière, hauteur utile 1,00 m.
- Ridelles grillagées, hauteur 0,80 m avec ou sans porte arrière.
- Filet à feuilles (sur ridelles grillagées).
- Béquilles coulissantes.
- Porte échelle.
- Pont arrière.
- Antivol.



www.hubiere.com

Toujours soucieux d'améliorer sans cesse la qualité de ses matériels, le constructeur se réserve le droit de modifier les caractéristiques figurant sur cette notice sans avis préalable.

 **Conception et fabrication Française**